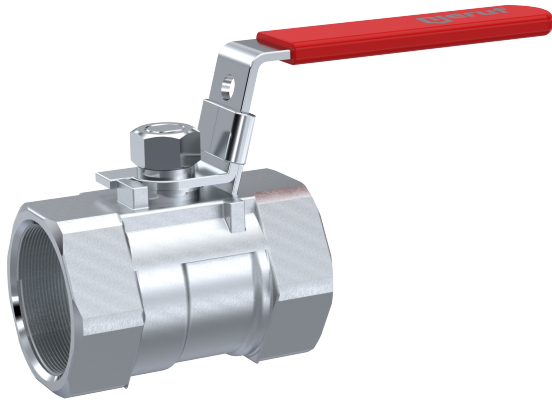


Valvola a sfera in acciaio inox con filettatura Tipo GK03



Descrizione:

Valvola a sfera filettata in acciaio inox con diametro / passaggio ridotto. Sfera in acciaio inox e tenuta sfera in PTFE. Ideale per l'intercettazione di fluidi all'interno di un sistema.

Caratteristiche del prodotto:

- Adatta per **fluidi liquidi e gassosi** sia neutri che non neutri
- Corpo monopezzo
- Mandrino di commutazione antiscoppio
- Valvola di intercettazione

Attacco:

1/4", 3/8", 1/2", 3/4", 1", 1 1/4", 1 1/2", 2" pollici filettatura BSP

Costruzione:

diametro ridotto

Pressione:

0 – 40 bar

Struttura:

Corpo monopezzo con diametro ridotto, filettatura BSP

Materiale del corpo:

Acciaio inox 1.4408

Materiale della sfera:

Acciaio inox 1.4408

Tenuta / guarnizione sfera:

PTFE

Tenuta / guarnizione stelo:

PTFE

Manico:

Acciaio inox con rivestimento in plastica

Lunghezza:

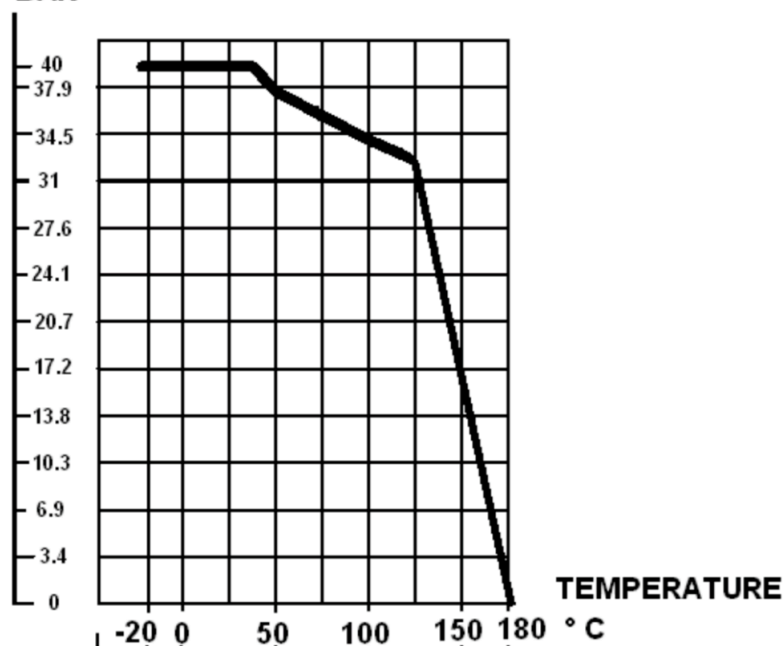
Ridotta

Temperatura:

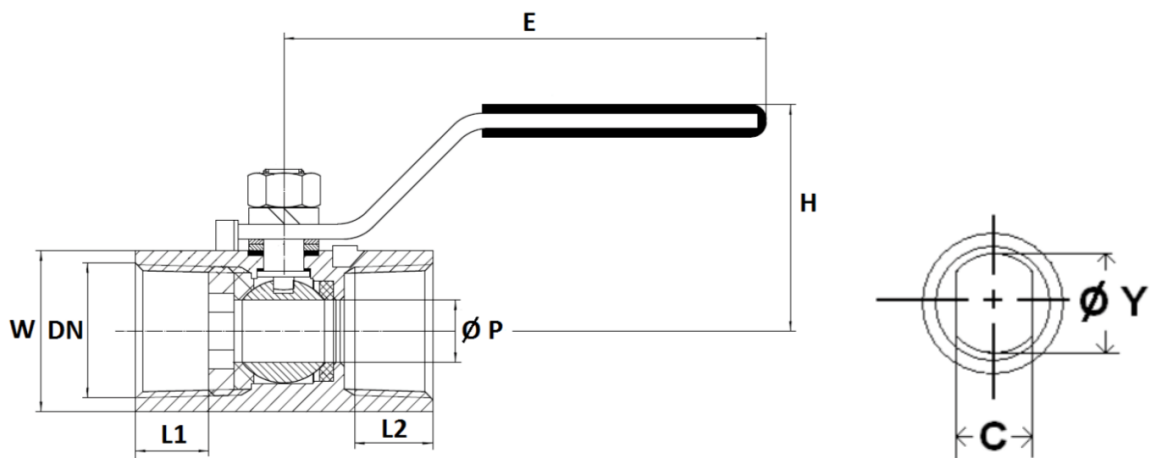
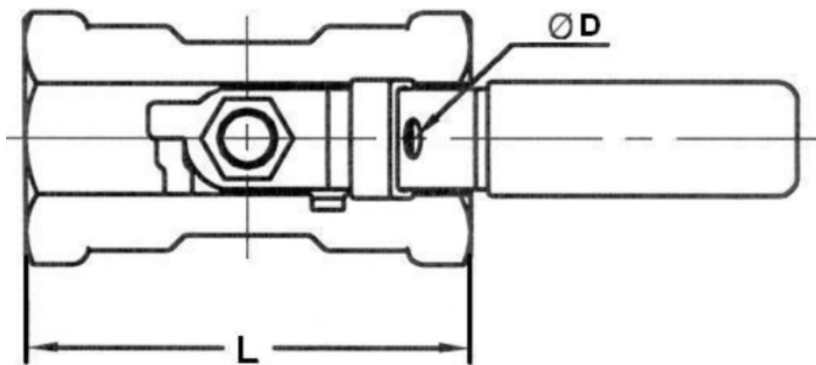
In generale da -20°C bis +180°C (dipende dalla pressione di esercizio)

PRESSURE

BAR



TEMPERATURE



Dimensioni:

DN	ØP	L	ØD	E	H	L1	L2	W	C	ØY	Peso
6	5,0	39	6	65	32	9,5	9,5	17	3	4,6	0,06
10	6,8	44	6	65	35	10,5	10,5	21	4	6	0,1
15	9	56,5	8	96	45	16	14	25	5	7	0,19
20	12,5	58,5	8	96	48	15	15	32	5	7	0,26
25	16	71	8	101	56	17	17	38	6	9	0,41
32	20	78	8	101	61	19	19	48	6	9	0,62
40	25	83	8	135	70	20	19	53	8	11,5	0,84
50	32	100	8	135	76	23	23	66	8	11,5	1,33

Numero dell'articolo:

Tipo	Versione	Guarnizione	Diametro nominale
GK03	00 – filettatura interna	00 – PTFE	01 – 1/4" 02 – 3/8" 03 – 1/2" 04 – 3/4" 05 – 1" 06 – 1 1/4" 07 – 1 1/2" 08 – 2"

Esempio Nr. GK03000005:

GK03 | **00** | **00** | **05**

Valvola a sfera in acciaio inox filettata

Versione: filettatura interna

Guarnizione: PTFE

Diametro nominale: 1"

Le immagini riportate sono simili all'originale, ci riserviamo di applicare modifiche tecniche e dimensionali.